

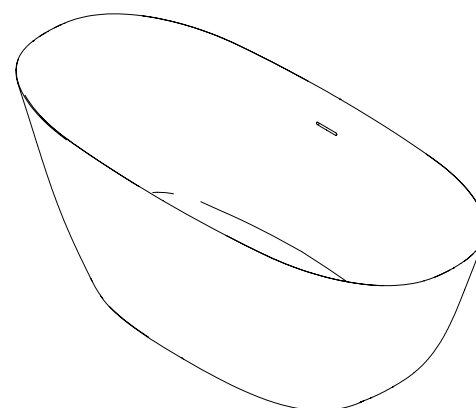
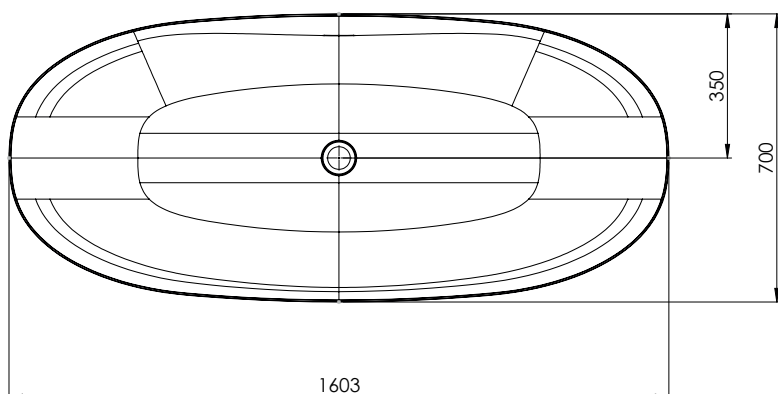
BATHTUB

Erica F 160x70

Posti - Places

1 disteso - 1 lying

Totale posti: 1
Total seats: 1



Dati tecnici elettrici -
Electric technical data

Solo per versioni
con sistema
Only for versions
with system

Dati tecnici
technical data

Tensione - Voltage	V	/
Frequenza - Frequency	Hz	/
Potenza assorbita totale - Total input	Kw	/
Potenza pompa massaggio - Massage pump power	Kw	/
Potenza pompa filtraggio - Filtering pump power	Kw	/
Potenza soffiante (blower) - Blowing power (blower)	Kw	/
Potenza riscaldatore - Heating Power	Kw	/
Assorbimento-Absorption	A	/

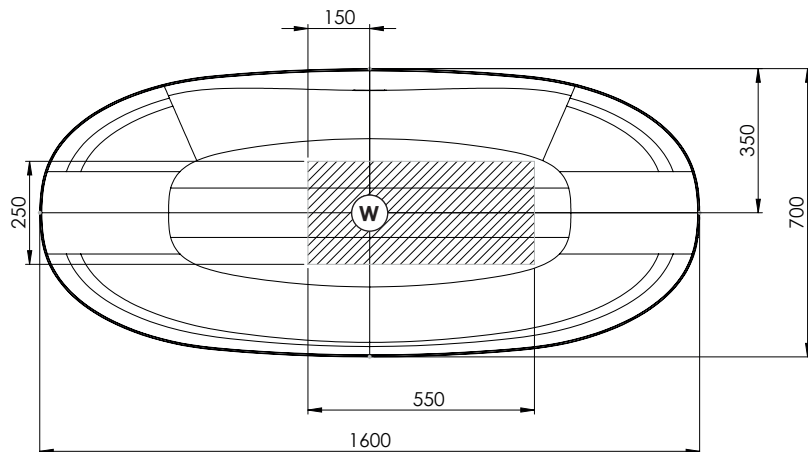
Scarico acqua - Water drainage	mm	40
Peso a vuoto - Empty weight	kg	113
Capacità acqua - Water capacity	l	238
Peso operativo - Operating weight	kg	430
Dimensioni - Dimensions	mm	1600x700x580
TRASPORTO- TRANSPORT		
Dimensioni imballo (circa)- Package dimensions (about)	mm	1700x800x680
Peso (circa) - Weight about	kg	/

SCHEDA VALIDA PER TUTTE LE VERSIONI

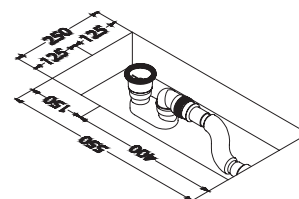
Schema di installazione

Installation scheme

L'INSTALLAZIONE
DEVE AVVENIRE
A PAVIMENTO FINITO
INSTALLATION
MUST BE CARRIED OUT
ON FINISHED FLOOR

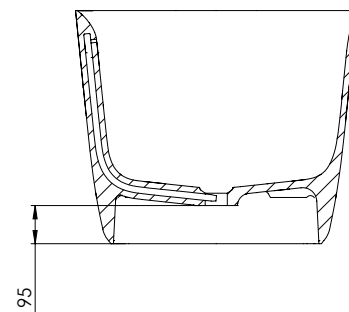
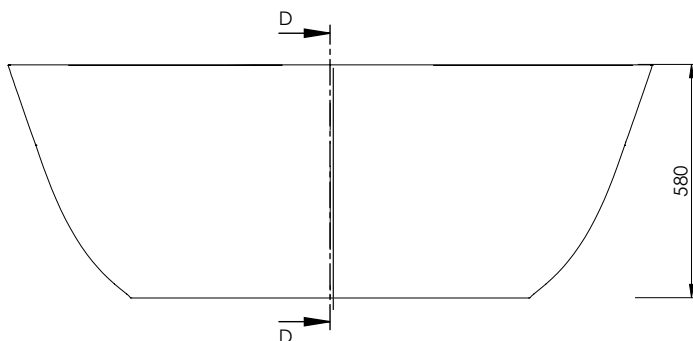


Pozzetto con sifone
Cockpit with siphon



La realizzazione del pozzetto non è necessaria se viene montato il sifone dato in dotazione

The construction of the pit is not necessary if the syphon supplied is mounted.



W Carico/scarico

Accertarsi che l'impianto dello stabile sia conforme alle disposizioni del paese di utilizzo e protetto da un interruttore differenziale. Accertarsi che l'impianto di messa a terra sia efficiente e conforme alle disposizioni del paese di utilizzo. Il collegamento elettrico dell'impianto va eseguito in modo fisso e permanente e deve essere controllato da un interruttore omnipolare con apertura dei contatti di almeno 3 mm, deve avere un potere di interruzione adeguato all'assorbimento del prodotto e deve essere posto lontano da possibili erogazioni o spruzzi d'acqua. Il cavo di alimentazione deve essere del tipo H05 a tre o cinque conduttori (a seconda della tensione di alimentazione), le cui sezioni siano adeguate all'assorbimento dell'impianto. Per il passaggio nelle pareti di detto cavo, usare l'apposito tubo corrugato di tipo PT. La responsabilità del costruttore decade nel caso in cui i componenti elettrici dell'apparecchio, vengano manomessi o sostituiti con ricambi non originali e/o non riconosciuti conformi dal costruttore.

W Coupling/ drain

Ensure that the building appliance complies with the user's country provisions. The electrical connection of the installation should be performed in a fixed and permanent way and must be controlled by an omnipolar switch with a contact gap of at least 3 mm and have a breaking capacity adequate to the SPA absorption and far from possible erosions or jets of water. The cable to the controller must be H05 with three or five conductors (depending on supply voltage) whose sections must be adequate for the absorption of the SPA (see related table on the back page). Use the appropriate corrugated PT tube for the passage in the walls of the above mentioned cable. The warranty is void if the electrical components of the device are tampered with or replaced with aftermarket parts and/or not recognized as true by the manufacturer.

IL COSTRUTTORE NON E' RESPONSABILE PER I DANNI DOVUTI AD UN ERRATA O NON CONFORME INSTALLAZIONE

THE MANUFACTURER BE LIABLE FOR ANY DAMAGES WHATSOEVER THAT MAY ARISE FROM INNAPPROPRIATE AND NO-COMPLIANT INSTALLATION PROCEDURES

I dati e le caratteristiche indicate non impegnano Albatros S.r.l, che si riserva il diritto di apportare tutte le modifiche ritenute opportune senza obbligo di preavviso o sostituzione. Neither the information nor the characteristics reported are binding for Albatros S.r.l, which reserves the right to make any improvements, as deemed necessary, without notice or with no liability to replacement.