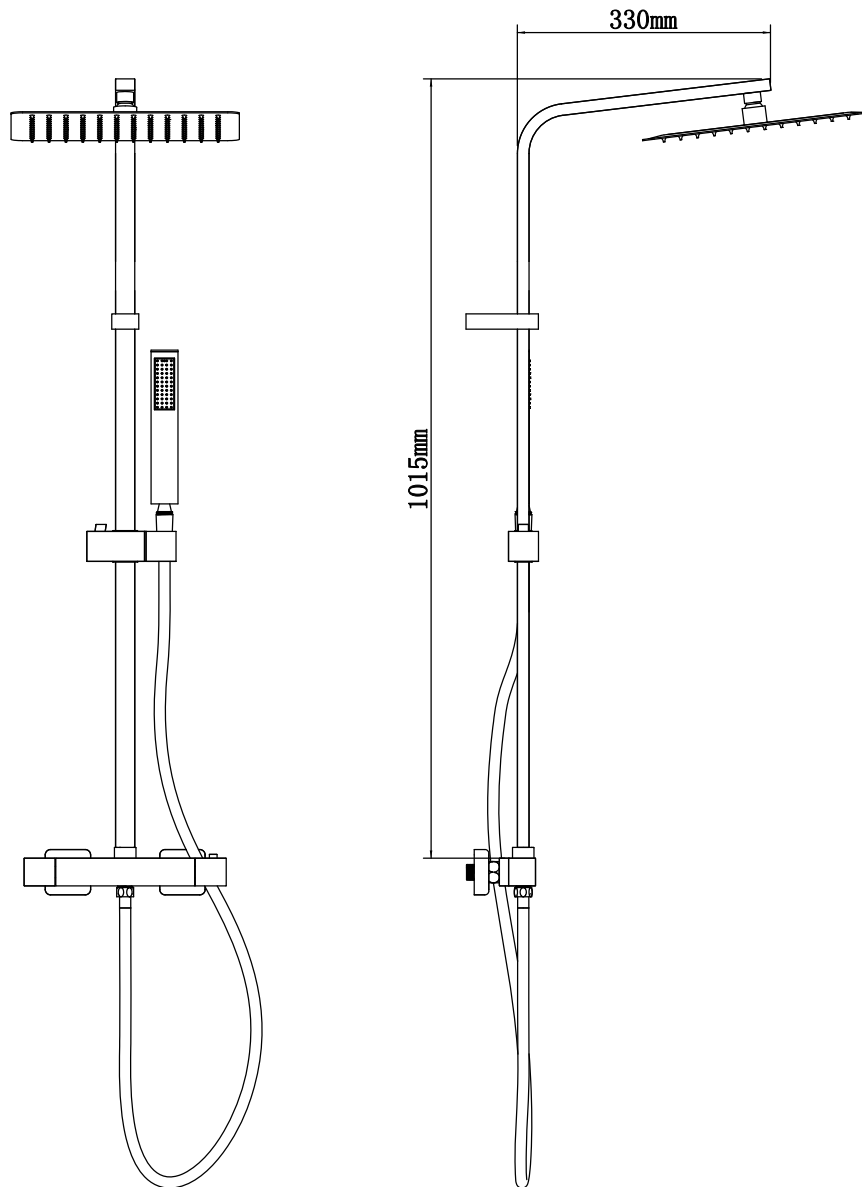







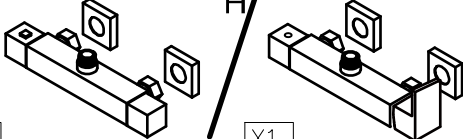
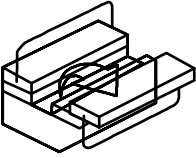
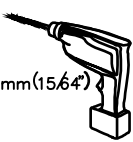
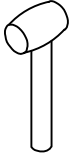
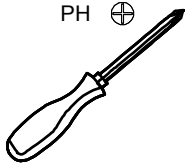



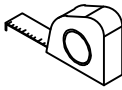



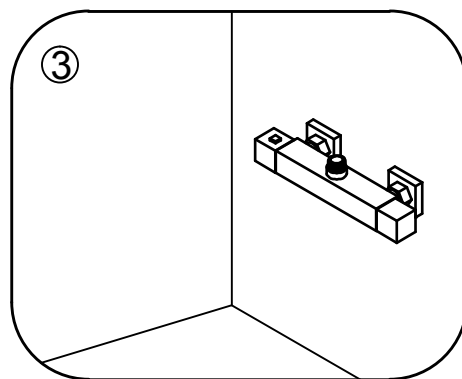
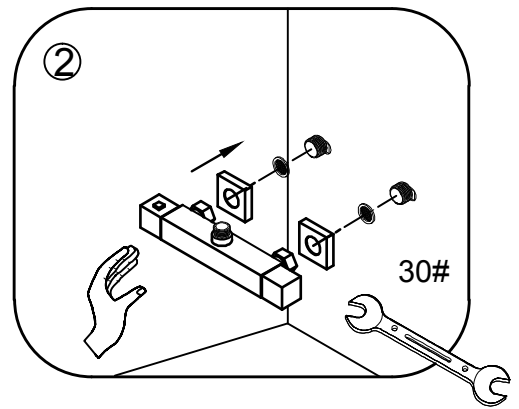
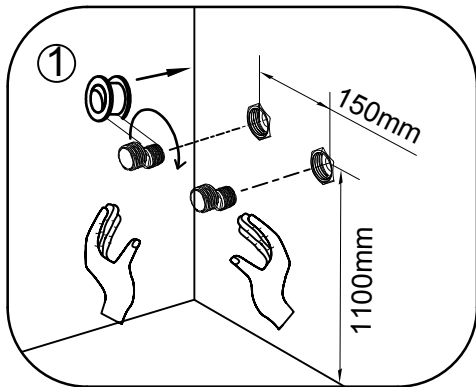
# STYLE / T-STYLE

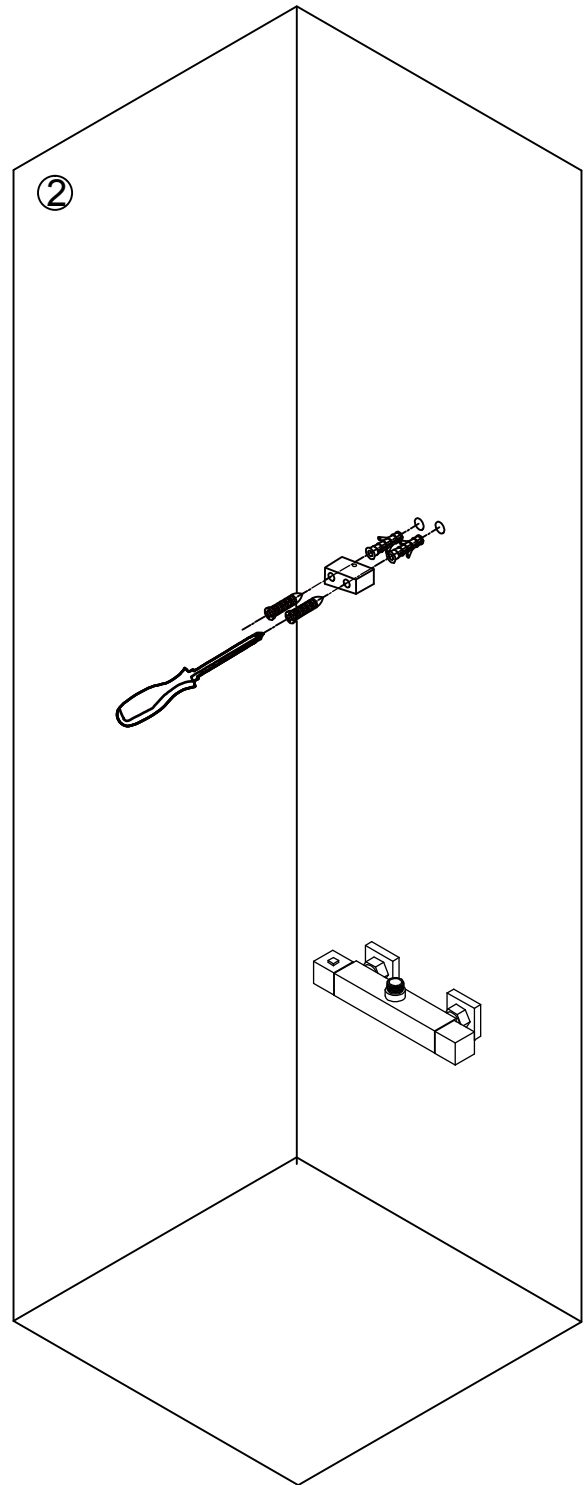
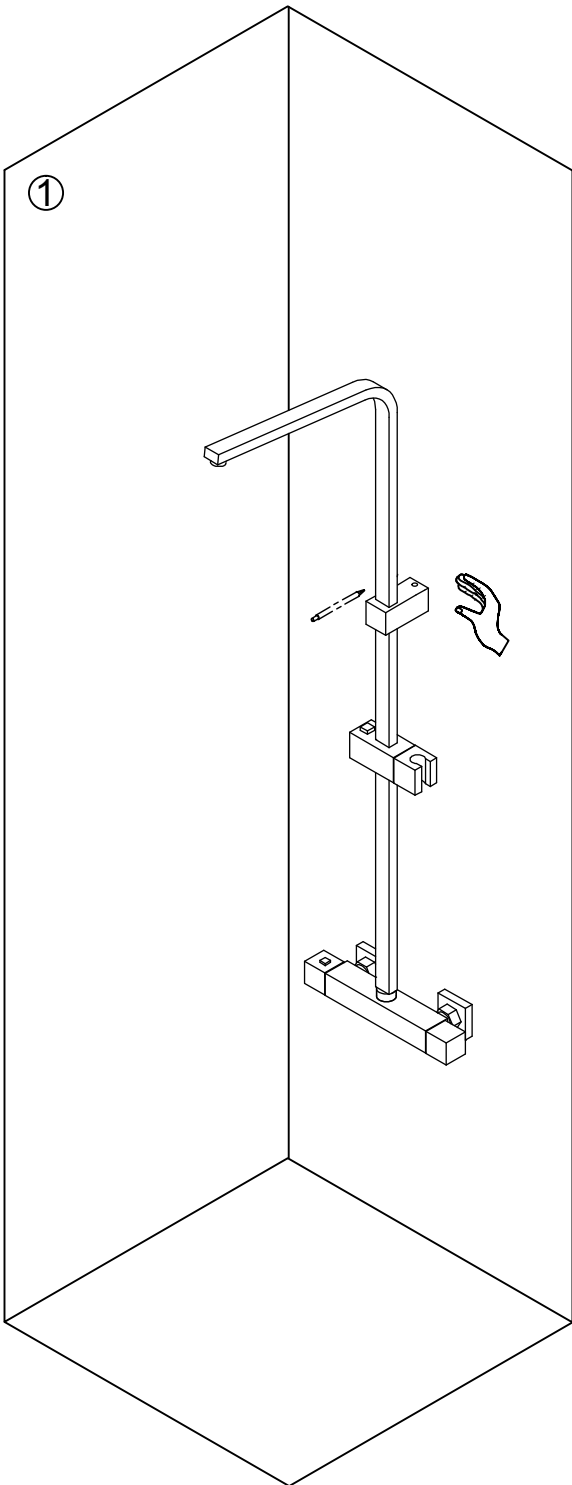
## ACCIAIO INOX

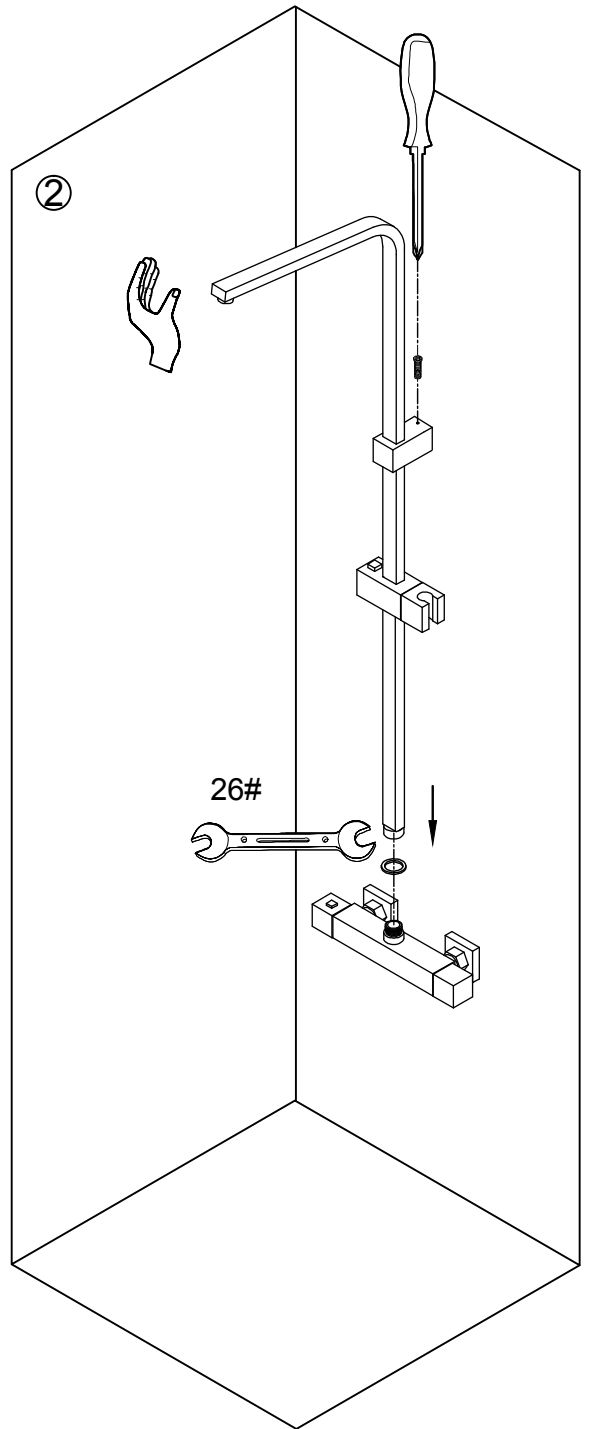
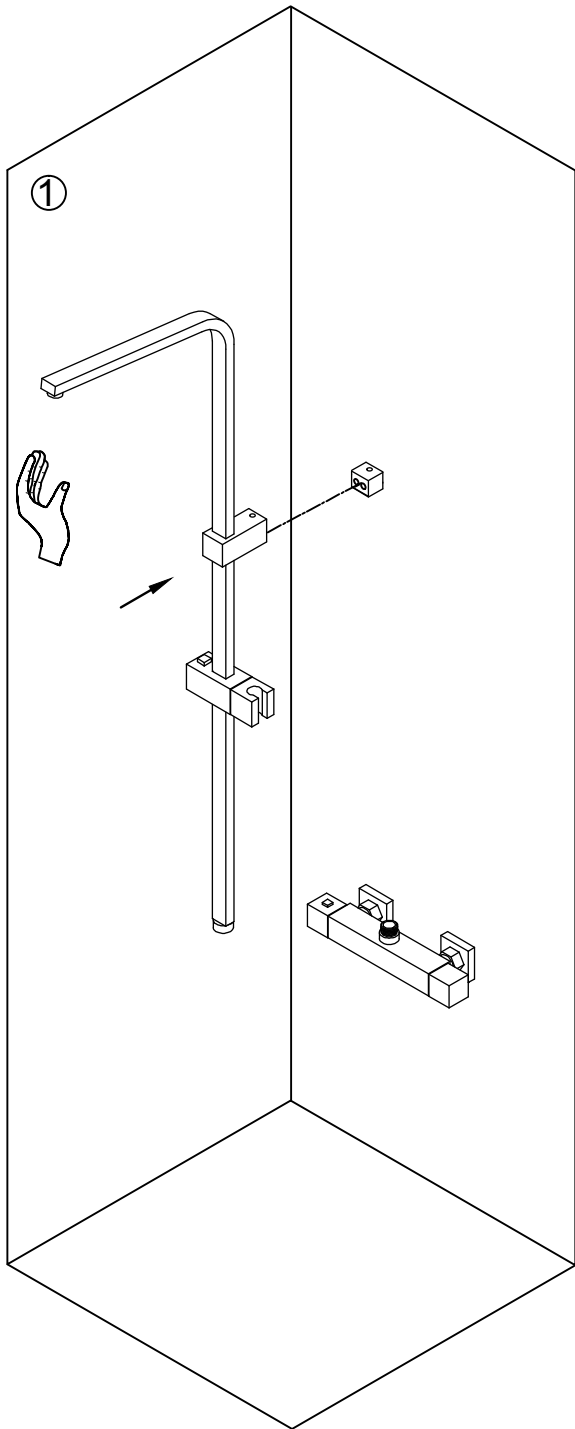


<p>A</p>  <p>X2</p>	<p>B</p>  <p>X2</p>	<p>C</p>  <p>X1</p>
<p>D</p>  <p>X1</p>	<p>E</p>  <p>X3</p>	<p>F</p>  <p>X2 X1</p>
<p>G</p>  <p>X2</p>	<p>H</p>  <p>X1</p>	

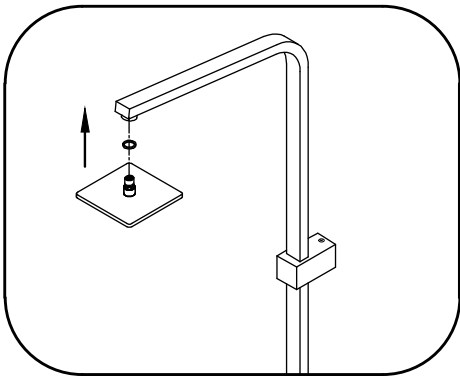
	 <p>6mm(15/64")</p>		 <p>PH ⊕</p>
<p>26#</p>  <p>30#</p> 			



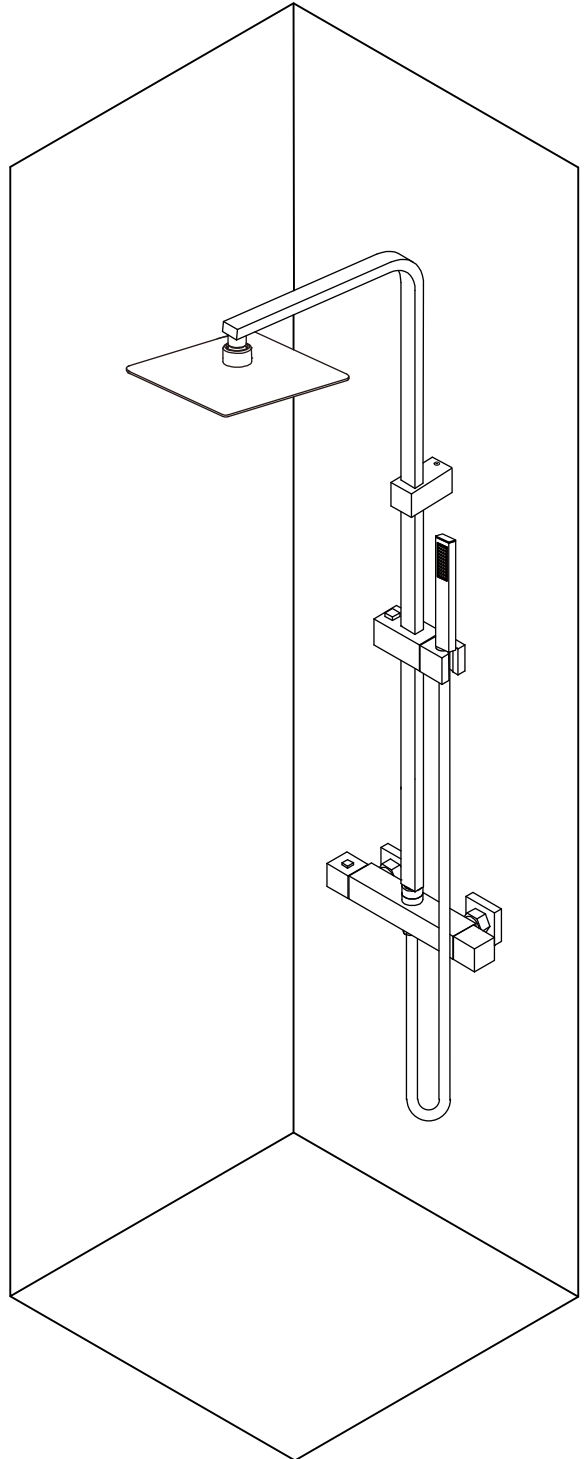
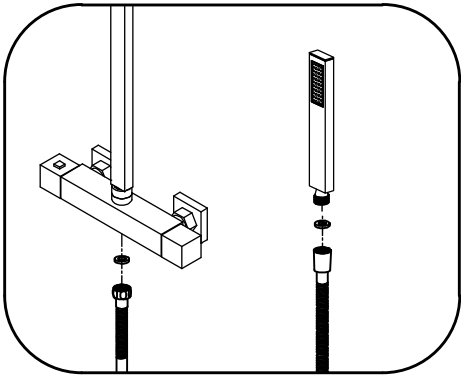




1



2



# T-STYLE

