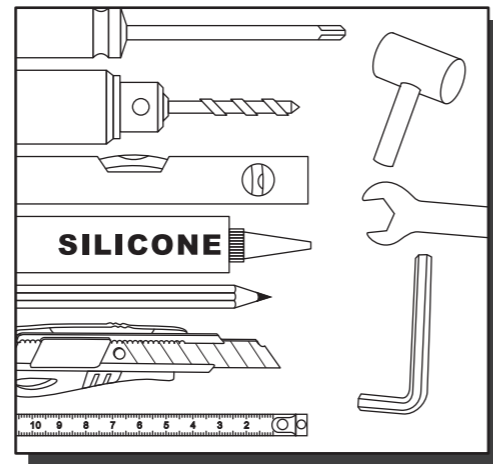
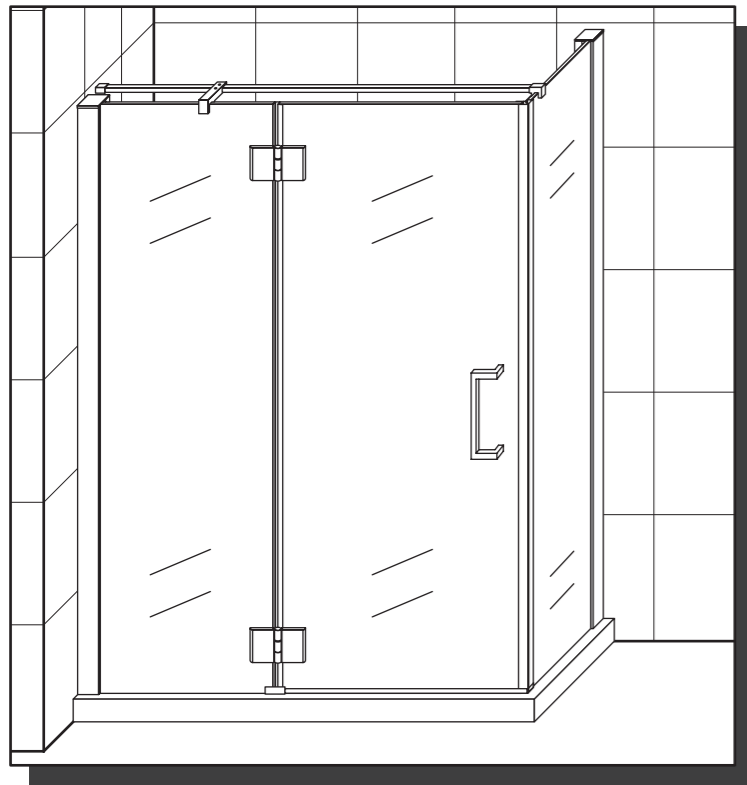


LINEA C3



4x30	4x16	6B-6-18	8FX-2A	PT
1x	1x	4x	2x	2x
1x	1x	2x	2x	2x
1x	1x	1x	1x	1x
2x	2x	2x	2x	2x
2x	2x	2x	2x	2x

