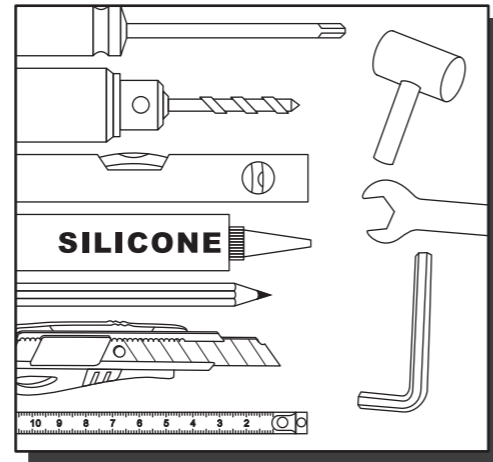
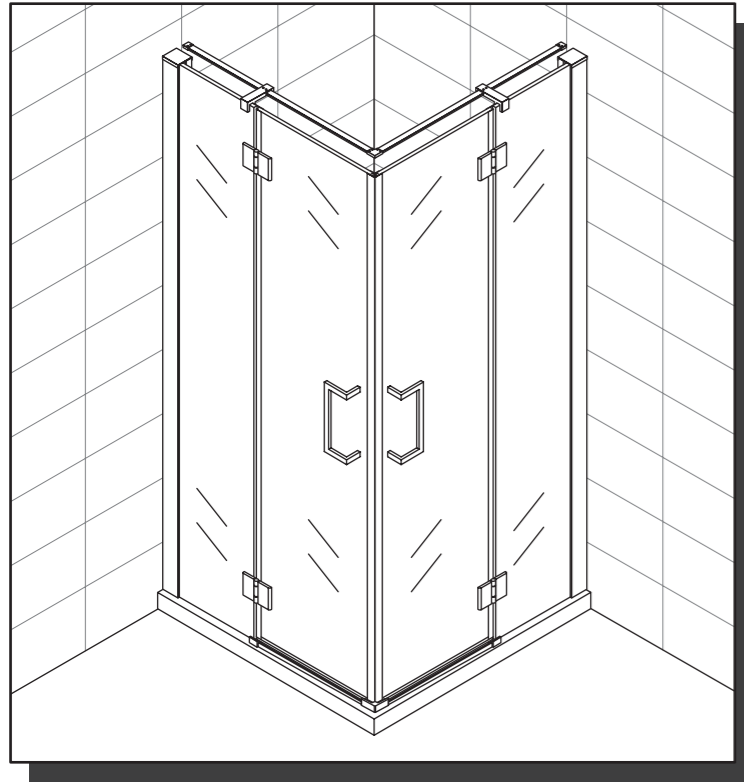


LINEA C6



4x30	4x16	PT	2x
2x	2x	1x	2x
2x	2x	2x	2x
2x	2x	2x	1x
4x	2x	2x	2x
2x			

